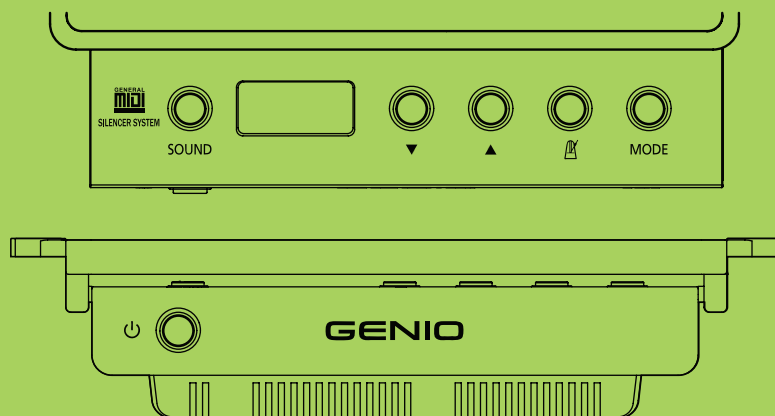


Acoustic Piano with Silencer, MIDI Converter, Digital sounds and Functions

PIANO SILENCER  
**GENIO**  
取扱説明書

ピアノ消音ユニット  
CLASSIC  $\alpha$



## 製品の紹介

---

この度はピアノ消音ユニットシステム、GENIO CLASSIC  $\alpha$  をお求めいただき誠にありがとうございます。

- ・本ピアノ消音ユニットを通常のアコースティックピアノに取付けることにより、ヘッドホーンを使った消音型ピアノとしてご使用になれます。  
演奏情報は、反射式非接触センサー検出方式により、ピアノタッチそのままの強弱を表現できます。
- ・本ユニットは、デジタル楽器としての基本性能を備えておりますのでピアノ音を始めとしたさまざまな楽器音を楽しむことができます。
- ・また、レッスンに欠かせないメトロノーム機能も備えております。
- ・そして、デジタル楽器ならではの楽しみとして、他のデジタル楽器との接続、パソコンに接続しての使用など、楽しみ方を広げることができます。

## 目次

製品の紹介	3
安全上のご注意	4
消音システムの接続図	5
各部の名称及び機能	6~7
消音ユニット基本操作	8~11
システムの初期設定	12
鍵盤ごとの感度調整	13
外部オーディオ、MIDI機器との接続	14
製品の仕様	15

## 安全上の注意



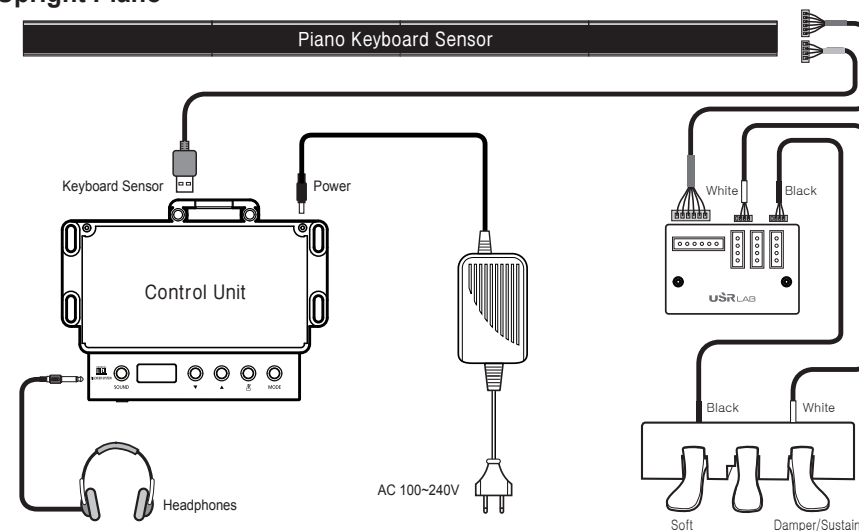
### 安全に使っていただくためのご注意

この注意事項には電氣的衝撃、火災、身体の負傷について書かれています。内容をよく読まれまして製品を安全にご使用ください。

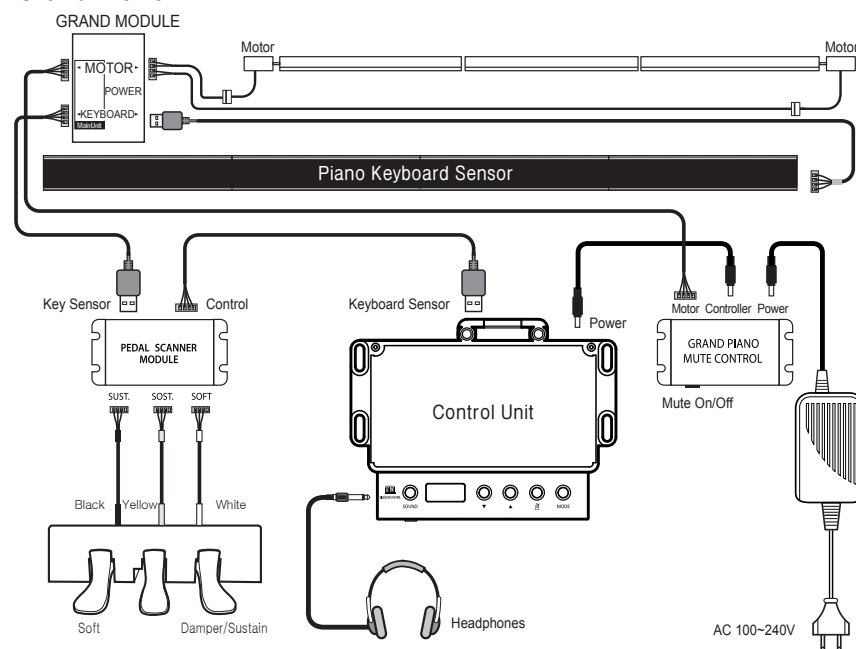
- 1、製品をご使用になる前に取扱説明書をよく読んでください。
- 2、製品に合った専用の電源アダプターを必ずご使用ください。
- 3、どのような場合にも絶対に製品を分解しないでください。
- 4、電源の極性に合ったプラグをご使用ください。
- 5、電源コードは他の製品とは隔離し、他の重い物やピアノの重みにより押さえつけられないようにしてください。
- 6、製品を直射日光や、湿気の多い所、高温、極寒を避けてください。
- 7、長期間ご使用にならない場合はコンセントを抜いてください。
- 8、修理が必要な場合、専門の技術者にご依頼ください。
- 9、本ユニットは本体のみで作動しますが、他の外部機器とつないで使用される場合、出力の特性及び出力差により破損することがあります。
- 10、長時間、大音量での演奏や不自然な姿勢での演奏は避けてください。  
特に大音量での長時間演奏は聴力損失の原因になります。
- 11、自然な空調がある場所に設置するのが望ましい。
- 12、特に水やコーヒーのような飲料水などが鍵盤やユニット本体にこぼれないようご注意ください。  
もし水などをこぼした場合、電源を切って修理を依頼してください。  
修理前に電源を入れたりしますと本体、キーセンサーなどの破損の原因になります。
- 13、次のような場合は専門技術者に修理依頼してください。  
電源コード、アダプターが破損した場合  
製品に重いものを落としたり、液体をこぼした場合  
製品の一部分が露出した場合  
製品が正常に動作しなくなった場合  
外観に致命的なダメージを受けた場合
- 14、本ユニットを使用しない場合もピアノの基本調律は定期的の実施してください。
- 15、鍵盤ナラシ(高さ調整)やアクション整調の後は本ユニットの正確な動作のため初期設定を必ず行ってください。
- 16、コントロールユニットより若干の熱を発生することがありますが製品異常ではありません。

## 消音システムの接続図

### Upright Piano

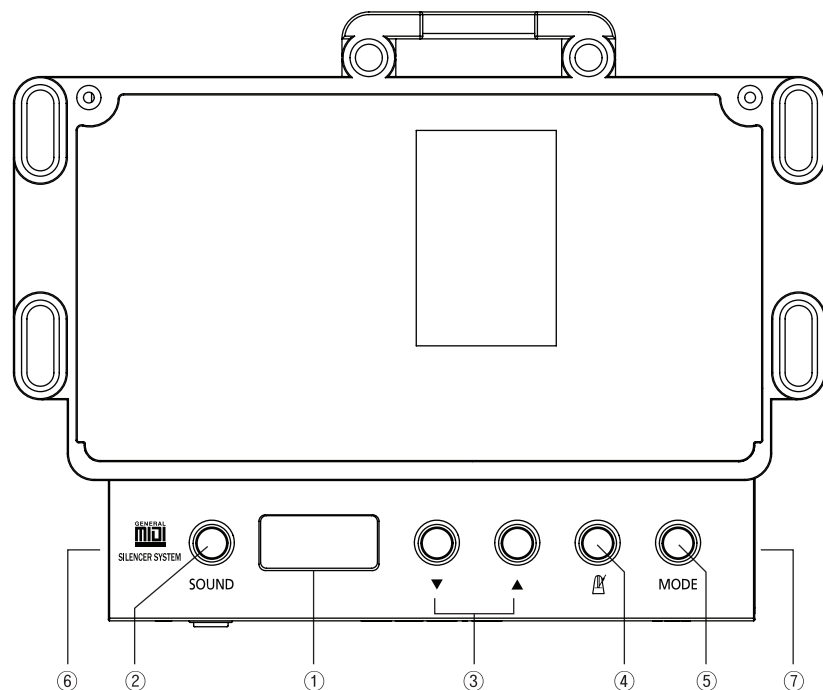


### Grand Piano



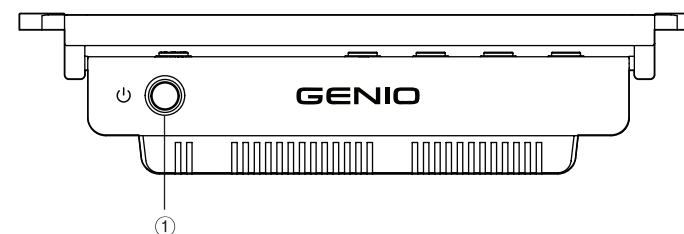
## 各部の名称及び機能

### コントロールユニット

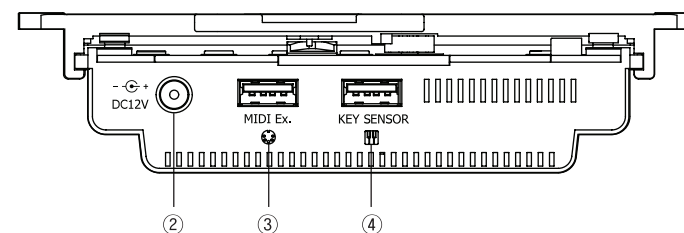


- ① LEDディスプレイ 機能の状態、操作を表示します。
- ② サウンド 音色選択、リバーブ調節をします。
- ③ ▼  
▲ ボリュームを下げる、音色/リバーブ/メトロノーム調整及び選択  
ボリュームを上げる、音色/リバーブ/メトロノーム調整及び選択
- ④ メトロノーム メトロノーム機能。押すとスタート、再度押すとストップ
- ⑤ モード メトロノームのテンポ、拍子、ボリュームを選択
- ⑥ ヘッドホーンジャック ヘッドホーンをつなぎます。2箇所
- ⑦ USB PORT(Device) パソコンUSB接続 (USB MIDI, System Update)

### Front

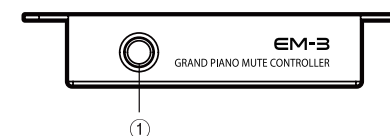


### Back



- ① 電源スイッチ システムのオン、オフ
- ② DCジャック 専用アダプターにより本体へ電源を供給します。
- ③ MIDI Ex オプション販売のMIDI拡張ケーブルを繋ぎ、外部MIDI機器と接続
- ④ KEY SENSOR 鍵盤センサーと接続

### グランド専用ミュートコントローラー (Grand Piano Mute Controller)



- ① 電源スイッチ : グランドミュートの電源ON-OFF

## 消音ユニット基本操作

GENIO CLASSIC $\alpha$  消音ユニットはアコースティックピアノの演奏はもちろん、必要に応じて消音状態での演奏が可能です。電源を入れると消音レバーのオン、オフに関係なく起動します。取扱説明書をよくお読みいただきご使用ください。

### はじめに

本体の電源を入れると約5秒後に画面が演奏状態に変わります。



システム起動中



演奏可能状態

GENIO CLASSIC $\alpha$  消音ユニットには、デジタルピアノと同じように多彩な音色での演奏が可能です。  
色々な音色で演奏を楽しんで見ましょう。

### 音色の選択

- ・ [SOUND]ボタンを押すとサウンドモードになります。
- ・ [▼] または [▲] ボタンを押して音色を選択します。



#### 音色表

No.	音色	No.	音色
1	PIANO 1	6	VIBRA PHONE
2	PIANO 2	7	STRINGS
3	E.PIANO 1	8	CHOIR AS
4	E.PIANO 2	9	PIPE ORGAN
5	HARPSI CHORD	10	CHURCH ORGAN

システム起動時には、あらかじめ「PIANO 1」に設定されています。

### リバーブ調節

- ・ [SOUND]ボタンを長押しすると(2秒以上)リバーブ調整モードになります。
- ・ [▼] または [▲] ボタンを押してお好みの設定値を選択します。(0~127)



- ・ 調整後、再度[SOUND]ボタンを短く押して設定完了。演奏が可能となります。



### メトロノーム

本ユニットにはメトロノーム機能が内蔵されています。

- ・ [M]ボタンを押すとスタート、再び押すとメトロノームがストップします。

- 1) [M]ボタンを長押しすると(2秒以上)メトロノーム設定モードに変わります。
- 2) メトロノーム機能には、テンポ、拍子、音量の設定が可能です。
- 3) 初期状態はテンポ設定モードになっています。
  - ・ [MODE]ボタンを押して、拍子、音量などの設定が選択できます
- 4) 設定中でも[M]ボタンでON/OFFが可能です。

### テンポ

- ・ デフォルトのテンポは120に設定されています。
- ・ [▼] または [▲] ボタンで速さを設定します。
- ・ 可変範囲 25~250



## 拍子

テンポモード状態から[MODE]ボタンを押すと拍子設定モードに変わります。

ディスプレイ表記: 小数点上2桁が分子、1桁が分母 (1/2 ~ 9/8、21タイプ設定可)

・ [▼] または [▲] ボタンで速さを設定します。

可変範囲: 1/2~4/2、1/4~8/4、1/8~9/8



## 音量

拍子モード状態から[MODE]ボタンを押すと音量設定モードに変わります。

・ [▼] または [▲] ボタンで音量を設定します。

・ 可変範囲 1~9

[M] ボタンを再度押すとメトロノームが終了します。



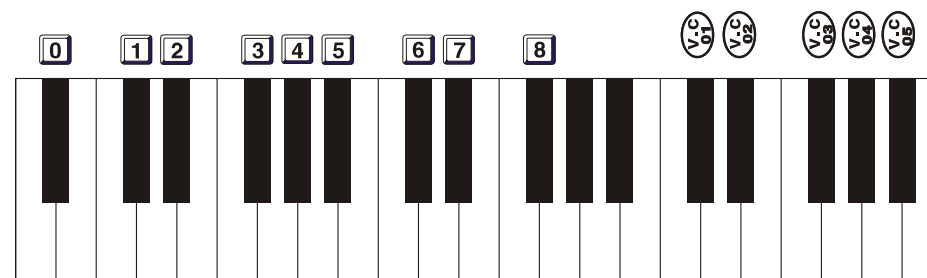
・ メトロノームのテンポ、拍子、音量設定は演奏中でも可能です

## 鍵盤ベロシティカーブ(鍵盤感度)調整

[MODE] ボタンを押しながら鍵盤に割り当てられたベロシティカーブ1~5のより選びます。鍵盤を弾いた時の重さが変わった感じがします。基本設定は3になっています。

該当鍵盤	ベロシティカーブ	鍵盤の重さ
29: C#3	Velocity Curve 1	重く感じる
31: D#3	Velocity Curve 2	少し重く感じる
34: F#3	Velocity Curve 3	普通(基本値)
36: G#3	Velocity Curve 4	少し軽く感じる
38: A#3	Velocity Curve 5	軽く感じる

あくまでも弾き心地ですので実際の鍵盤の重さは変わりません。



## システムの初期設定

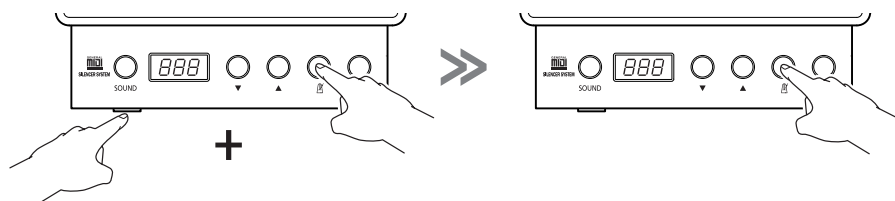
GENIO CLASSIC $\alpha$  消音システムは、新規取り付け後はもちろん、アクション、鍵盤などの整調や引越しなどで設置状況に変化があった場合、必ず初期設定を行う必要があります。初期化することで鍵盤の微妙な動きを本システムに記憶させ最適の状態での演奏が可能となります。正しく初期設定がなされない場合、発音不良の原因になりますのでご注意ください。

### 初期化の前に

- ① 本システムの配線連結が完全であること
- ② 消音レバーが消音位置にあること
- ③ 設定前に鍵盤が押されていないこと
- ④ レットオフ等の消音システムに合ったピアノ調整が済んでいること

### 初期設定手順

[MODE]ボタンを押しながら電源を入れる。3秒ほど長押しし画面が初期設定モードに変わるまで待機します。



画面が変わったことを確認できたら全ての鍵盤とペダルをしっかりと押します。

- ・ 1 Keyごと鍵盤をしっかりと押すことにより初期設定が完了し音を発します。
- ・ 初期設定が済んだKeyは、連続して弾くと音を発します。
- ・ 2秒以上の長押しで何度でも初期設定が可能です。その場合最後のデータが記憶されます。
- ・ 万が一、Keyごとの初期設定ができない場合は、電源を切り最初から全Keyの初期設定をしてください。
- ・ 鍵盤の初期設定が終了したら左右のペダルを1回づつ踏んでください。



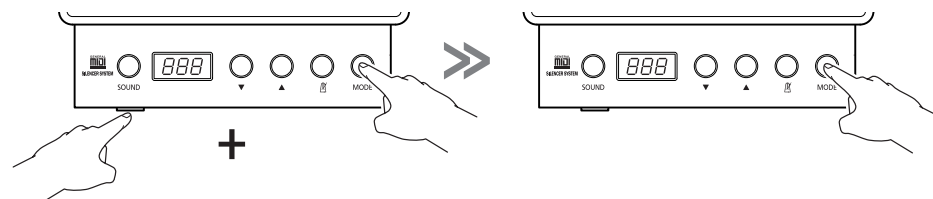
- ・ 全ての鍵盤、ペダルを弾き終わったら[MODE]ボタンを押します。
- ・ このように1秒ほど画面が表示されその後「P01」に変わります。
- ・ これで演奏が可能となります。

## 鍵盤ごとの感度調整(ボリューム調整)

初期設定をすることで各鍵盤の感度は自動調整されますが、若干鍵盤ごとの音量の違いが出る場合があります。その場合は、下記の手順でボリュームの微調整が可能です。

### 調整方法

[MODE]ボタンを押しながら電源を入れます。



- 1) 3秒ほど長押しして画面が変わるのを待ちます。



- 2) ヘットホーンを着用のうえ、鍵盤を弾きながら調整すべき鍵盤を探します。



- 3) 調整が必要であれば[▼]または[▲]ボタンにて音量を微調整します。最後に打鍵された鍵盤が調整されたものになります。調整範囲は1～255です。

上記の方法を繰り返して他の鍵盤も微調整します。



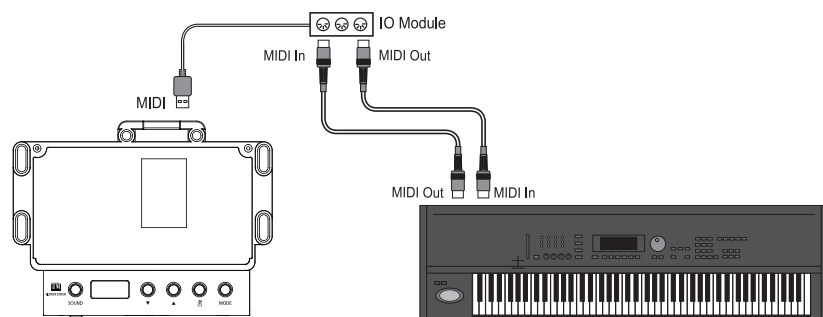
- 4) 全体の調整が終了したら再度[MODE]ボタンを押して変更したデータを本体メモリーに記憶させます。



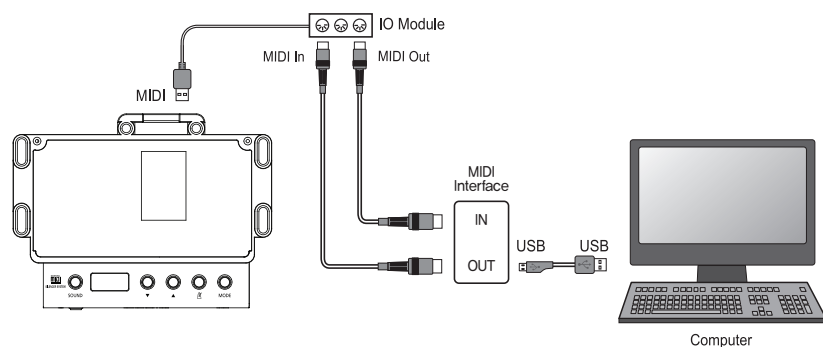
- 5) しばらくすると画面が「P01」に変わり演奏が可能となります。

## 外部オーディオ、MIDI機器との接続

### 1. 他のMIDI機器との接続



### 2. PCの接続



- ・パソコン利用の場合専用ソフトが必要となります。またOSバージョンが異なる場合で  
使用に慣れない場合があります。
- ・MIDI機器との接続には別売りのMIDI専用モジュールが必要となります。

## 製品の仕様

モデル	CLASSIC $\alpha$
消音システム	ハンマーシャックストップ方式
鍵盤センサー	高性能反射式非接触センサー
ペロシティー	127段階
鍵盤感度調整	鍵盤毎 個別調整可能
タッチ感度(Velocity)	5段階調整可能
ペダルセンサー	ダンパーペダル、ソフトペダル
音色数	10音色
最大同時発音数	256音
リバーブ	127段階調整可能
メトロノーム機能	テンポ 25~250、拍子 21タイプ、音量 0~9
ディスプレイ	LEDディスプレイ
ヘッドホーン端子	1/8" x 2カ所
MIDI 端子	IN / OUT / THROU (別売りMIDI専用モジュールが必要)
電源アダプター	Input:AC 100~240V, Output:DC 12V,1~3A
コントローラー外寸	121 x 26 x 67 mm (W x H x D)
音源システム	フランス DREAM社製 SAM 5716 (ピアノ1はイタリア ファツオリピアノ サンプリング)



# 製品保証書

- ・ご購入後、正常な使用方法にておいて発生した故障につきましては下記の期間、無償で修理いたします。
- ・故障の際はご購入の販売店へご連絡ください

保証期間	本体	……………	1年間
	ヘッドホーン	……………	6ヶ月(持込修理)
	ACアダプター	……………	6ヶ月(持込修理)

## 無料修理規定

- 1.保証期間でも次のような場合は有料修理となります。
    - イ、使用上の誤り、または改造や不当な修理による故障または損傷。
    - ロ、ご購入後の取付場所の移動、落下、引っ越し、輸送等による故障または損傷。
    - ハ、火災、地震、水害、落雷、その他の天変地異ならびに公害や異常電圧その他の外部要因による故障または損傷。
  - 2.取扱説明書に記載されている使用条件以外で使用した場合の故障または損傷。
  - 3.ホ、本書の提示がない場合。
  - 4.ヘ、本書にお買い上げ年月日、販売店の記入がない場合、あるいは字句を書き換えられた場合。
  - 5.ト、消耗品の交換、仕様変更など。
- 2.保証期間内でも商品を修理窓口に送付された場合の送料や出張修理を行った場合の出張料はお客様の負担となります。
  - 3.ご転居の場合は事前にお買い上げの販売店にご相談ください。
  - 4.本書は日本国内においてのみ有効です。
  - 5.本書は再発行いたしませんので紛失しないように大切に保管してください。

この保証書は本書に明示した期間、条件のもとにおいて無料修理をお約束するものです。従ってこの保証書によってお客様の法律上の権利を制限するものではありません。保証期間経過後の修理などについてご不明な場合は、ご購入の販売店にお問い合わせください。

お客さま名

取扱販売店名

住所

電話

取付ピアノメーカー

機種

製造番号

納入日

年

月

日

技術者名

- ・取付技術者の方へ

ユニット取付後、取付技術者名と取付日を上記へご記入ください。



日本発売元

株式会社 アサヒピアノ

〒433-8105 静岡県浜松市北区三方原町1911-1

TEL: 053-414-2050 FAX: 053-414-2051

URL <http://www.asahipiano.co.jp/>