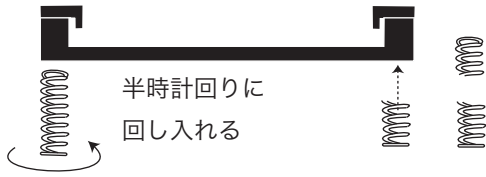


GENIO

GT-2A , PREMIUM

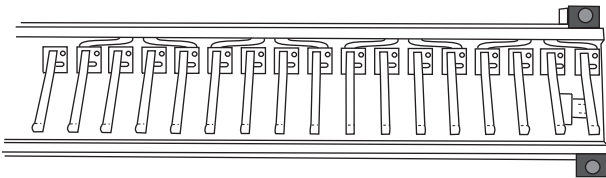
1、センサープレートへスプリングをセットします。



半時計回りに
回し入れる

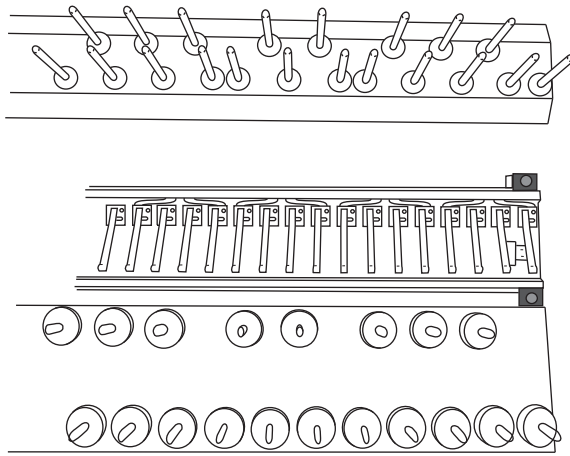
長い場合は切ります。
切り口が鋭いので、切った方を
プラスチックにはめます

2、センサーレールへセンサープレートをUPは5カ所、GPはオサの位置へ4～5カ所セットします。

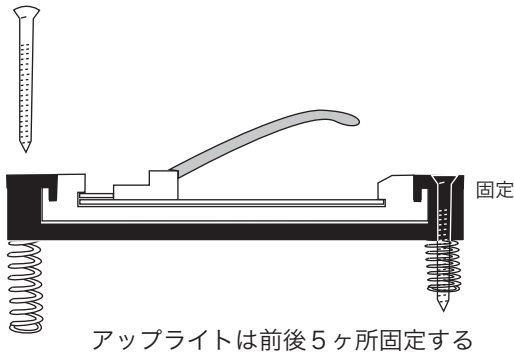


スプリングを付けたセンサープレートを
キーセンサーへスライドさせながら、
セットします。

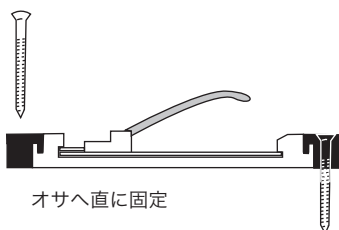
3、キーセンサーを棚板へ取付けます。



センサープレートが
フロントレールの段に
触れる
程度までフロント寄りにつける



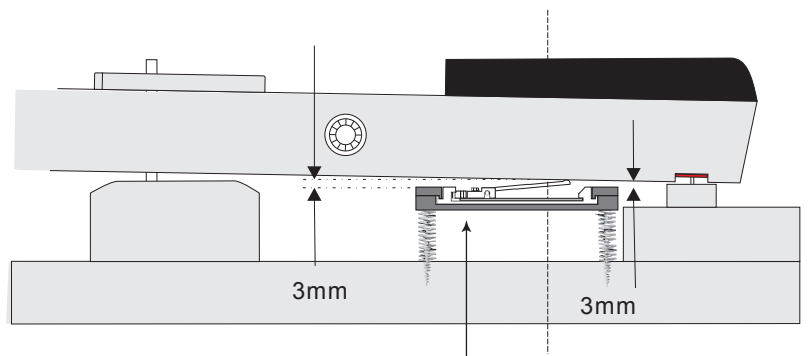
アップライトは前後5ヶ所固定する



オサへ直に固定

プレートを使わない

センサーレールの上面と黒鍵を押し下げた時に
黒鍵下面が前後とも 3mm 程度の間隙で取付けます。
3mm に若干の誤差は初期設定にて補正されます。



注意！アクチュエーターの後側が鍵盤を下げた時に当たらない
ように後ろ側を少し低く取付けてください。

カワイの古いモデルではセンサープレートのプレート部分を使わずにネジ穴のパーツだけでオサに直に取り付け可能です。