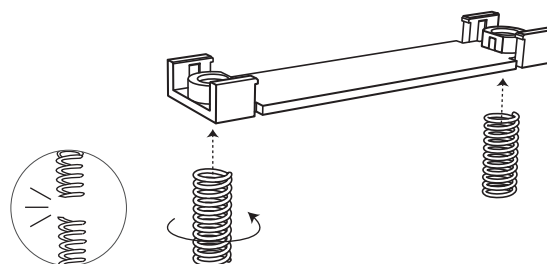




## Classic $\alpha$ / Premium $\alpha$ キーセンサー取付ガイド

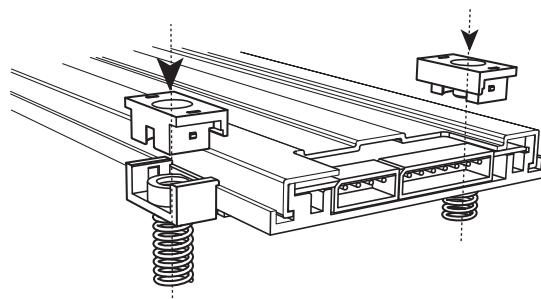
### 1. センサープレートへスプリングをセットします。

スプリングが長い場合は切ってお使いください。  
切り口が鋭いので切った方をプレート側にはめ込みます。



### 2. キーセンサーへセンサープレートをセットします。

スプリングの付いたセンサープレートをキーセンサーの下側からはめ込みます。  
次にブロックを上からはめ込みます。  
センサープレートはピアノのオサに合わせて4~5カ所取り付けます。



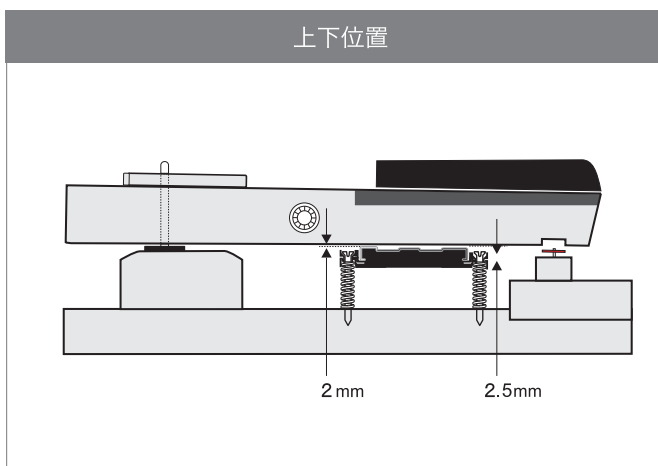
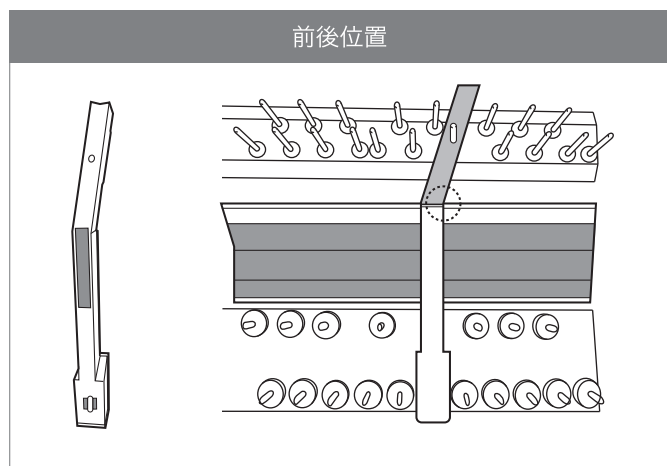
### 3. キーセンサーを柵板に取り付けます。

#### 前後位置：

キーセンサーの奥側センサー発信部分が出来るだけ鍵盤の前面（働き量が多い）に来るように取り付けます。鍵盤下の距離が狭い（カワイ）タイプはキーセンサーと鍵盤の緩衝を避けるためバランスレール側に寄せることもあります。

#### 上下位置：

黒鍵を押して下面がキーセンサーに対して手前2.5mm、奥2mmの隙間の位置に取り付けます。  
若干の誤差は初期設定にて補正されます。



※ 鍵盤裏面に専用シールを貼ります。位置はセンサー発信部が中心に来るように貼ります。

※機種により鍵盤とオサの隙間が無い場合は、スプリングやセンサープレートを使わずに固定することができます。

